

Герметизированные, необслуживаемые фронт-терминальные свинцово-кислотные аккумуляторы DELTA серии FTS изготовлены по AGM технологии с абсорбированным электролитом. Конструкция корпуса оптимизирована для установки в 19" и 23" телекоммуникационные шкафы и стойки.

Главное преимущество серии FTS - повышенная удельная емкость. У серии FTS удельная емкость выше средней на 15%, что позволяет устанавливать большее количество аккумуляторов на фиксированной площади. Аккумуляторы серии FTS оптимальны для использований как при коротких, так и на длинных режимах разряда. Данная серия демонстрирует высокую однородность качественных показателей, что способствует увеличенной продолжительности эксплуатации.



Конструкция батареи

Компонент	Полож. пластина	Отриц. пластина	Корпус	Крышка	Клапан	Клеммы	Сепаратор	Электролит
Материал	Диоксид свинца	Свинец	ABS	ABS	Каучук	Медь	Стекловолокно	Серная кислота

Технические характеристики

Номинальное напряжение.....	12 В
Число элементов.....	6
Срок службы.....	12 лет
Номинальная емкость (20°C)	
10 часовой разряд (4,98 А; 1,80 В/эл).....	50 Ач
5 часовой разряд (8,93 А; 1,75 В/эл).....	44,7 Ач
1 часовой разряд (34,03 А; 1,65 В/эл).....	34 Ач
Саморазряд.....	3% емкости в месяц при 20°C
Внутреннее сопротивление полностью заряженной батареи (20°C).....	8 мОм

Рабочий диапазон температур

Разряд.....	-20÷60°C
Заряд.....	-10÷60°C
Хранение.....	-20÷60°C
Макс. разрядный ток (20°C).....	500А (5с)
Циклический режим (2,3÷2,35 В/эл)	
Макс. зарядный ток.....	15 А
Температурная компенсация.....	30 мВ/°C
Буферный режим (2,23÷2,27 В/эл)	
Температурная компенсация.....	19,8 мВ/°C

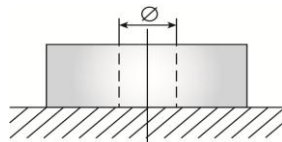
Сферы применения

- Источники бесперебойного питания
- Резервное питание станций сотовой и радиорелейной связи
- Питание телекоммуникационного оборудования
- Стойки питания систем связи
- Телефонные станции

Корпус
F



Тип клемм
под болт М6

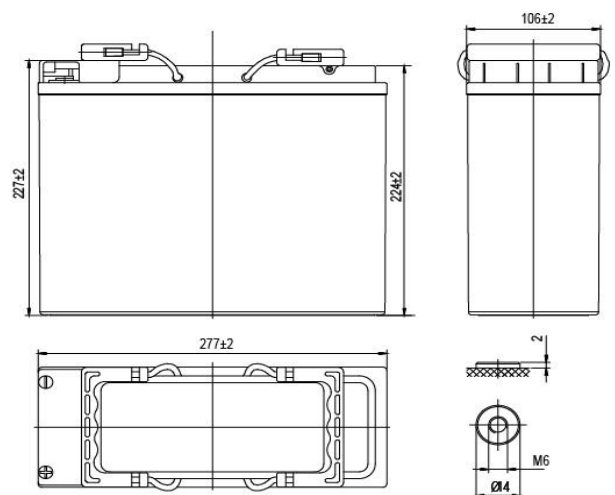


Особенности

- Технология AGM позволяет рекомбинировать до 99% выделяемого газа;
- Нет ограничений на воздушные перевозки;
- Соответствие требованиям UL, IEC, Гост Р;
- Легированные кальцием свинцовые пластины обеспечивают низкий саморазряд, высокую конструктивную прочность решетки;
- Необслуживаемые. Не требует долива воды;
- Высокая плотность энергии;
- Корпус аккумулятора выполнен из пластика ABS, не поддерживающего горение.

Габариты (±1мм)

Длина, мм.....	277
Ширина, мм.....	106
Высота, мм.....	224
Полная высота, мм.....	227
Вес (±3%), кг.....	17,3



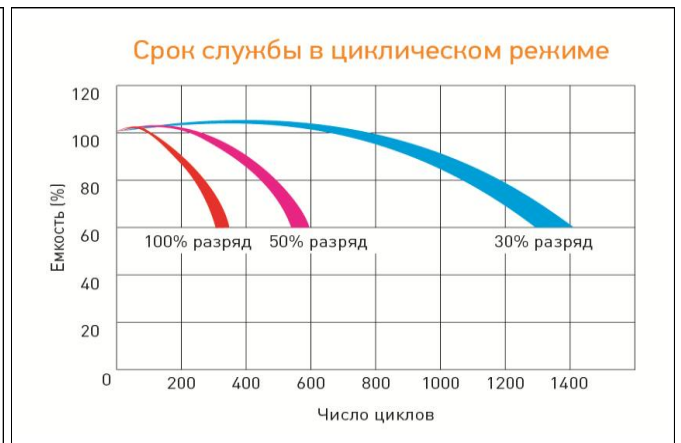
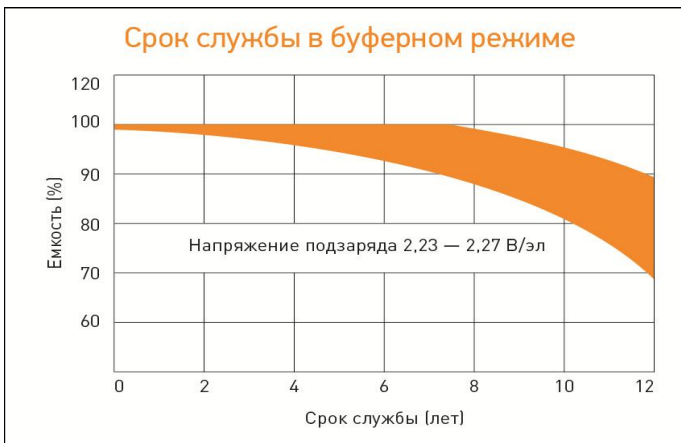
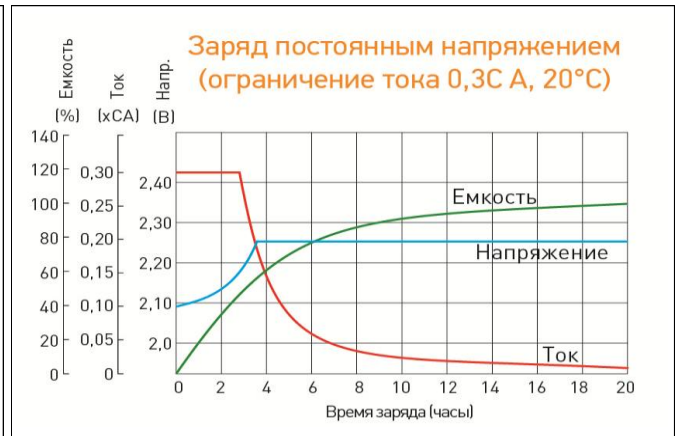
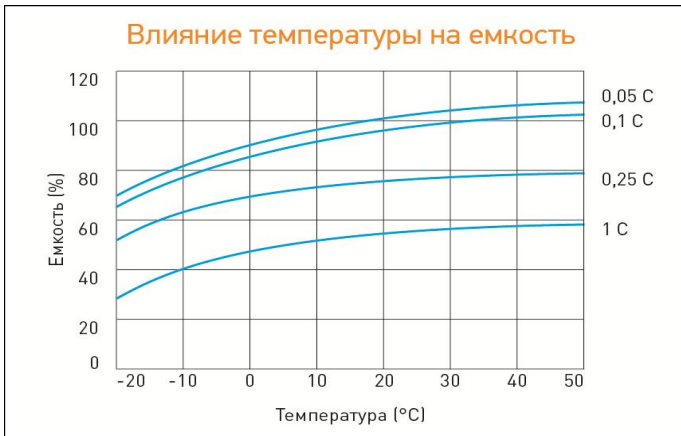
Разряд постоянным током, А (при 20°C)

В/эл-т	5 мин	10 мин	15 мин	30 мин	45 мин	1 ч	3 ч	5 ч	10 ч
1,60	166	108	87,7	58,0	43,7	34,6	14,3	9,1	5,03
1,65	154	99,8	82,0	55,8	42,7	34,0	14,1	9,1	5,02
1,70	142	91,3	76,4	53,5	41,2	33,4	13,9	8,96	5,01
1,75	129	83,7	70,9	51,3	40,0	32,6	13,6	8,93	4,99
1,80	118	75,4	65,8	49,2	38,8	31,9	13,4	8,90	4,98

Разряд постоянной мощностью, Вт/эл-т (при 20°C)

В/эл-т	5 мин	10 мин	15 мин	30 мин	45 мин	1 ч	3 ч	5 ч	10 ч
1,60	289	186	156	112	85,5	69,1	28,7	18,1	9,9
1,65	273	175	148	108	83,2	67,4	28,5	18,1	9,9
1,70	256	163	140	102	79,8	65,7	28,2	17,8	9,8
1,75	234	154	132	98,0	77,1	63,7	27,7	17,8	9,8
1,80	220	142	125	93,8	74,5	61,9	27,3	17,7	9,8

(Примечание) Приведенные выше данные по характеристикам являются средними значениями, полученными в результате проведения 3 контрольно-тренировочных циклов, и не являются номинальными по умолчанию.



Продукция постоянно совершенствуется, поэтому фирма-изготовитель оставляет за собой право вносить изменения без предварительного уведомления.

DELTA - промышленные аккумуляторные батареи, представленные на российском рынке с 2001 г.

DELTA предлагает 12 серий аккумуляторных батарей, оптимизированных в зависимости от назначения: от систем телекоммуникаций и связи до источников бесперебойного питания и мототехники.